

Hej där hemma!

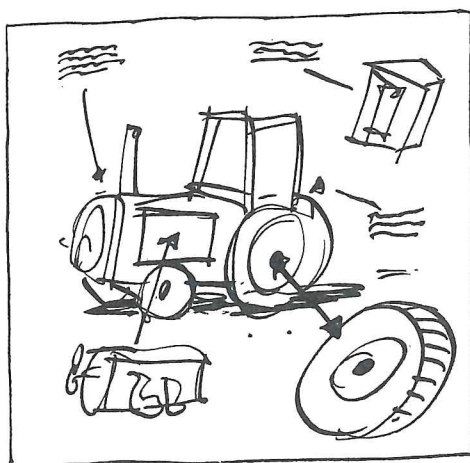
I skolan arbetar vi just nu med teknik, och ska titta närmare på mekanik, mekanismer som får saker att fungera. I vår vardag finns det massor av teknik, det gäller bara att tänka på det. Barnen ska försöka upptäcka tekniska uppfinningar och titta lite närmare på dessa.

Vi har pratat lite om:

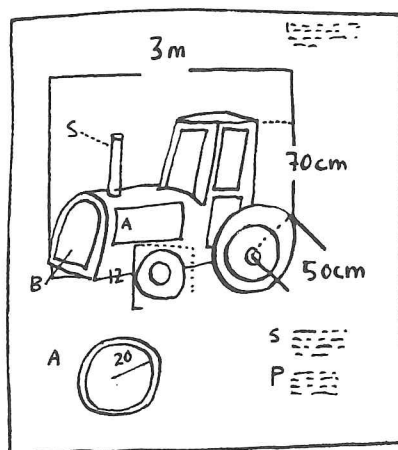
- Dörrhandtag.
- Toalettspolning.
- Leksaker.

Jag vill att barnen ska **göra en skiss av hur de TROR att det fungerar**. Jag menar nu inte att barnen ska skruva sönder hemmet men hjälp dem gärna i sin nyfikenhet att upptäcka.

Om ni skruvar isär något hemma, lyfter lock till toalettspolning eller annat så får ni gärna tillsammans hemma **försöka göra en ritning**.



Skiss = att relativt snabbt rita en schematisk bild där måtten inte behöver stämma.



Ritning = att mer eller mindre exakt förklara i bild och eventuell text hur något ser ut eller fungerar. Alla mått är utsatta och proportionerna stämmer.